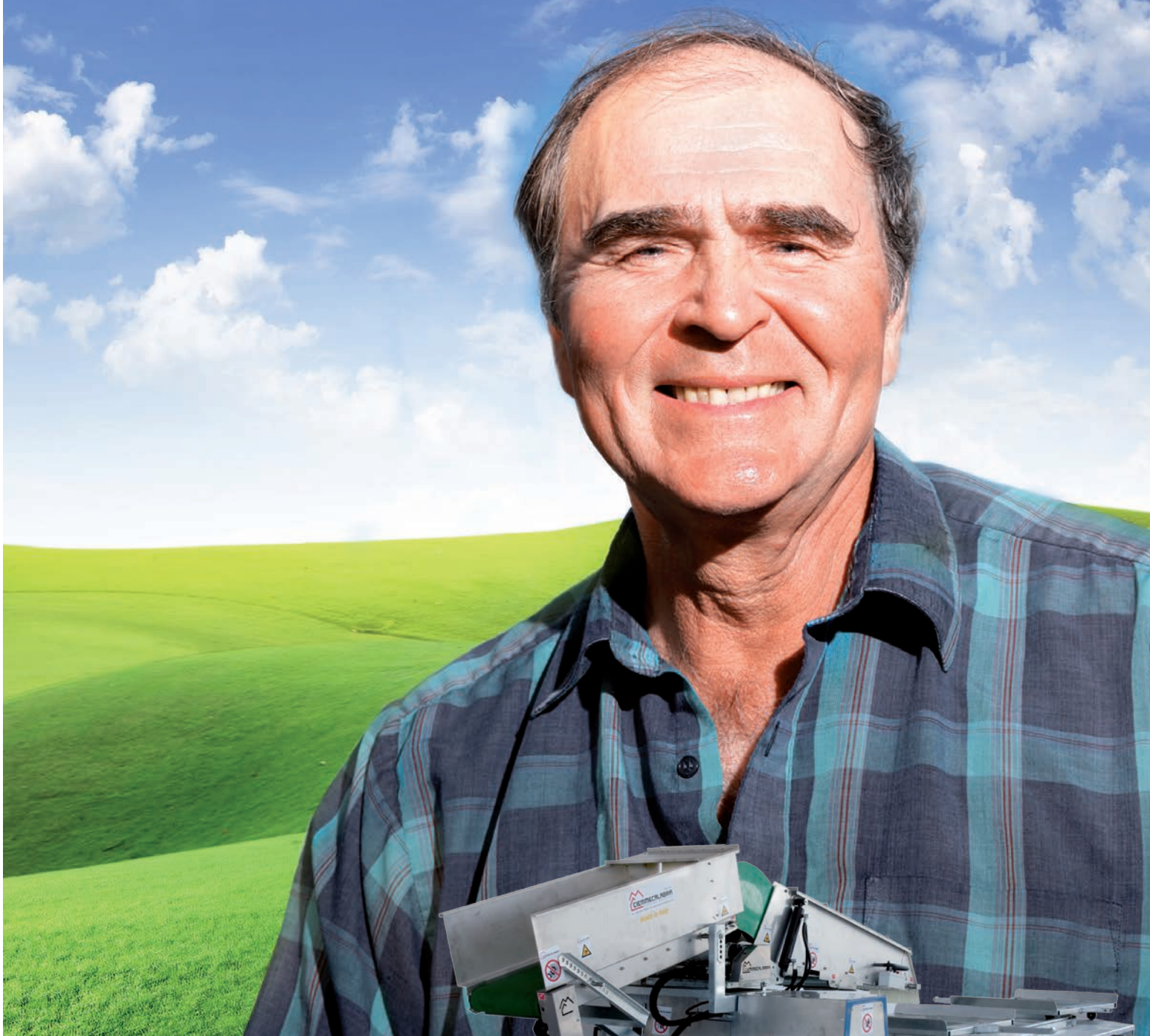




CMC INDUSTRIES
Leading in Load Solutions



Estação de carregamento.
Carregamento rápido e simples
das gaiolas em bateria.



CMC INDUSTRIES. DUAS DIVISÕES, UMA GRANDE EMPRESA

CMC Industries é uma empresa italiana especializada em soluções inovadoras de transporte para as indústrias de aves e de logística. Líderes mundiais no carregamento automático de frango e peru, a CMC

transferiu a competência adquirida em mais de quarenta anos no projeto de máquinas e construção de sistemas automáticos de esteiras transportadoras para o setor da logística: a nossa segunda divisão.

DIVISÃO DE AVES

CARREGADORES DE FRANGO
CARREGADORES DE PERU
EMPILHADEIRAS
EQUIPAMENTO ADICIONAL

DIVISÃO DE LOGÍSTIC

CORREIO EXPRESSO
SISTEMAS DE TRANSPORTE
COMPLEXOS
TRANSPORTE DE MERCADORIAS A
GRANEL, LOTES E PALETES
SOLUÇÕES PERSONALIZADAS

PARA SER O
MELHOR SÓ HÁ
UMA COISA A
FAZER: CONTINUAR
A MELHORAR.

Somos uma companhia dinâmica, procurando sempre formas de melhorar os nossos serviços e inovar nas nossas máquinas, para servir melhor os nossos clientes.

Somos flexíveis e nos adaptamos às necessidades muito amplas da nossa base de clientes.

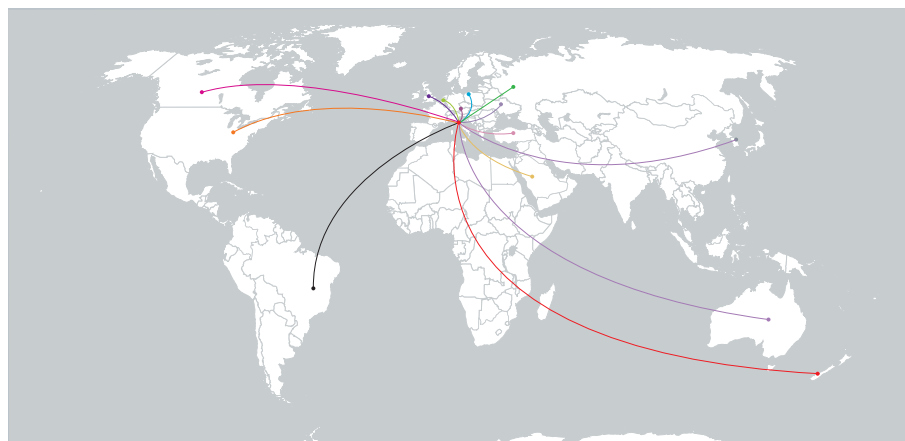
Adoramos tecnologia: projetamos e desenvolvemos continuamente soluções inovadoras.

Nós cuidamos dos nossos clientes: Temos orgulho em fornecer um serviço e suporte exemplar aos nossos clientes que vai além de uma transação comercial.



AQUI ESTÃO NOSSOS DADOS.

- 40 anos de experiência
- 85% das vendas na divisão de avicultura
- 57 patentes registradas desde 1972
- 5% de receitas investidas em P&D.



AMIGO DO MEIO AMBIENTE - ESTÁ NO NOSSO DNA.

- Sistema fotovoltaico capaz de produzir 610,000 kWh/ano
- Redução das nossas emissões de CO₂ em 268 toneladas por ano
- 100% independente de energia
- Respeito pelas diretivas e normas Europeias



Teto fotovoltaico da Companhia

ESTAÇÃO DE CARREGAMENTO: PONTOS FORTES

Melhoria do bem-estar animal

As aves são carregadas de um modo natural, livre de estresse, sem contato direto com os operadores.

1

Velocidade de carregamento

De 5,000 a 12,000 animais por hora, ou aproximadamente 10-24 toneladas por hora.

2

Melhores condições para os funcionários

Fácil de manobrar.
Redução significativa de trabalho manual.

3



Redução dos custos de mão de obra

Necessita de apenas 2 operadores.

4

Desenvolvido para criação em bateria

A estação de carregamento, única em suas características, foi especialmente projetada para fazer o carregamento de aves criadas em bateria.

5

10

Fácil de usar

Comandos simples

Carrega automaticamente as aves de acordo com o limite de peso estabelecido pelo operador.

9

Manutenção simples

Manual do usuário simples e claro, com um programa de manutenção explicitamente delineado.

O manual inclui uma explicação detalhada de cada componente, com diagramas de todas as partes.

Fácil acesso às partes internas da máquina.

8

Durabilidade

Componentes em aço inoxidável, estrutura galvanizada.

7

Flexibilidade

Carrega qualquer tipo de gaiola

(Cegonha, Linco, Anglia, Meyn ou gaiolas personalizadas).

Carrega galinhas de qualquer tipo de gaiola em bateria.

Dependendo dos requisitos de criação, pode ser fixo ou móvel.

6

Fácil de limpar

Especificamente projetado

para facilitar uma limpeza fácil,

rápida e eficaz, usando apenas água e desinfetante.



Como funciona a estação

1

TRANSFERÊNCIA



A máquina pode ser posicionada tanto em ambiente interno quanto externo e está conectada a jusante do transportador do galpão avícola. Assim que o operador inicializa a máquina a estação de carregamento ativa as esteiras transportadoras e começa a receber os animais, que foram transportados do local de criação para o galpão avícola. Naturalmente, e sem qualquer força mecânica, as galinhas são então transferidas das gaiolas em bateria para a parte central da estação de carregamento, onde são acompanhadas até chegarem à esteira transportadora de engaiolamento.

2

ENGAIOLAMENTO



Os animais são gentilmente transportados para a parte traseira da máquina. Aqui, a esteira transportadora de engaiolamento faz diretamente o depósito das galinhas para as gaiolas. Com controles simples, o operador pode subir ou descer a esteira, assim como aproximá-la ou afastá-la. Os mesmos controles permitem também ao operador mover para o próximo caixote e iniciar ou parar toda a máquina e todas as suas esteiras de coleta. A máquina para o carregamento de um módulo quando o sistema automático de pesagem atingir o valor predefinido, garantindo o cumprimento de todos os regulamentos acerca de densidade de animais nas gaiolas.

de carregamento? Simplesmente.

3

CARROSSEL



As gaiolas são posicionadas em um carrossel, permitindo um processo contínuo de carregamento. Este é onde o núcleo do inovador sistema de pesagem animal está localizado, que permite verificar imediatamente se o peso correto de animais foi colocado em cada caixa. Assim que um módulo estiver cheio, poderá ser recolhido pela empilhadeira, que o coloca no caminhão.

**ESTAÇÃO DE
CARREGAMENTO.
PORQUE É MAIS
EFICIENTE.**

Melhor qualidade de carregamento: a estação de carregamento preocupa-se com o bem-estar animal: as aves estão sujeitas a níveis muito mais baixos de estresse, se comparado com a recolha tradicional à mão. As aves são mantidas calmas inclusive no carregamento efetuado durante o dia. Usando 15 anos de experiência adquirida com o desenvolvimento de Apollo Universal, a estação de carregamento usa muita da mesma tecnologia e funcionalidade.

Simplicidade e velocidade: somente dois operadores são necessários para realizar todo o processo de carregamento, em muito menos tempo do que com métodos tradicionais. A fase de carregamento é também simplificada com o uso do sistema automático de pesagem de aves.

Qualidade e quantidade consistente: a estação de carregamento pode carregar entre 5.000 e 12.000 animais por hora, o que é equivalente a 10-24 toneladas por hora, dependendo do peso dos animais, o tipo de caixa, a velocidade da empilhadeira e a distância percorrida. O sistema de pesagem da estação de carregamento garante que o número correto de galinhas é depositado nas caixas em um carregamento rápido e contínuo, melhorando muito a logística no matadouro.

Qualidade de materiais: a experiência adquirida durante a construção da estação de carregamento levou ao uso de esteiras feitas com materiais fáceis de limpar e que também podem ser usadas em condições de sujeira e humidade. A estrutura galvanizada e o túnel de aço inoxidável impedem a formação de ferrugem e garantem uma maior vida útil da máquina.



Todas as respostas às suas perguntas.

**A ESTAÇÃO DE
CARREGAMENTO
É UM PRODUTO DE
QUALIDADE?**

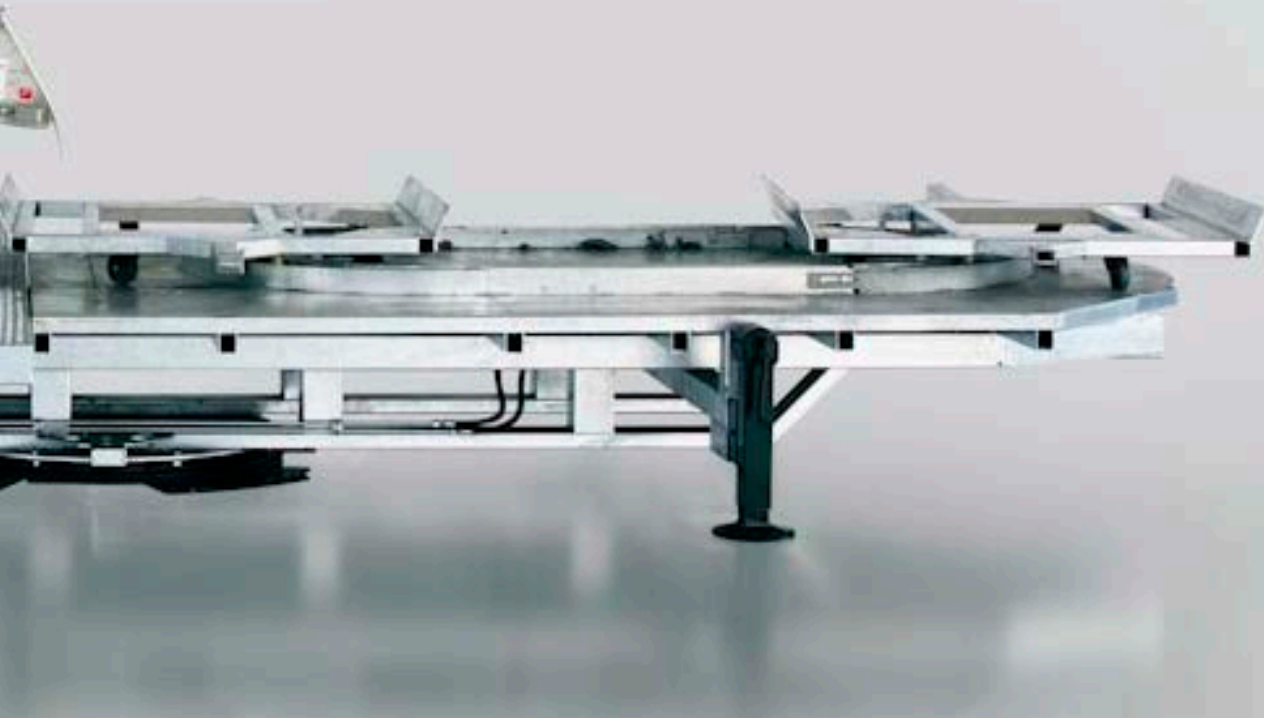
Most definitely. The loading station adheres to the strictest quality standards imposed by the leading food sector companies across the world.



**QUE TIPO
DE CAIXAS PODEM
SER USADAS?**

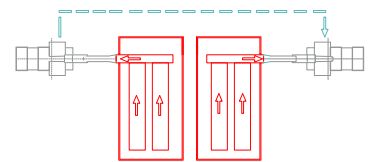
Any type. The loading station uses the most common containers available on the market - including Stork GP, Meyn, Lincoc, Anglia - but can also take cages constructed on site. Different types of containers can even be used during the same loading session: a simple computer command is all it takes.





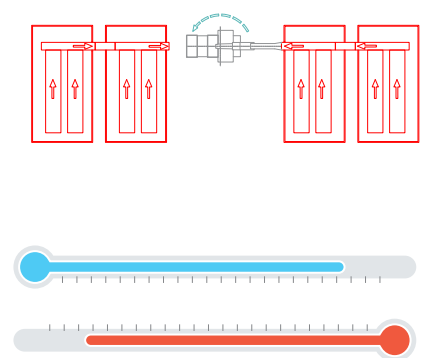
COMO PODE A MÁQUINA SER USADA COMO MEU SISTEMA?

A estação de carregamento pode ser usada com qualquer tipo de sistema. Conecta-se mecanicamente à esteira transportadora assim que sai do sistema, e para o quadro de comando do galpão avícola, para que todas as esteiras transportadoras trabalhem simultaneamente.



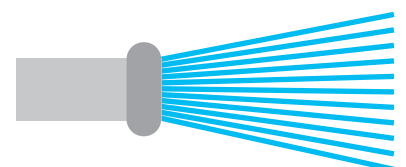
QUE ACONTECE SE ESTIVER MUITO FRIO OU MUITO QUENTE?

A estação de carregamento trabalha muito bem entre temperaturas de 40° C e +50° C.



E EM TERMOS DE LIMPEZA?

A estação de carregamento tem uma estrutura completamente galvanizada e seus componentes principais são feitos de aço inoxidável, tornando a máquina muito fácil de limpar e desinfetar. Isso leva a um aumento significativo em termos de Biossegurança.





APÓS A ENTREGA, VOCÊ PODE CONTINUAR A CONTAR CONOSCO.

Não nos limitamos a vender equipamentos aos nossos clientes. Certificamo-nos de que eles saibam como maximizar os seus lucros com treinamentos para que possam usar e manter o seu maquinário CMC da melhor maneira.

Treinamento: Tanto nas nossas instalações como junto ao cliente, organizamos cursos para operadores e técnicos que irão usar as máquinas CMC. Queremos ter a certeza que as pessoas na linha da frente estejam seguras com o uso do equipamento e que compreendem as suas capacidades e os melhores métodos de trabalho.

Assistência: Em caso de acidente ou quebra, o nosso serviço de assistência estará à disposição para ajudar. Estamos

prontos para disponibilizar apoio técnico, peças de reposição e os benefícios de toda a nossa experiência. Garantimos sempre a máxima eficiência e tranquilidade.

Consultoria: Estamos prontos para enfrentar qualquer tipo de desafio junto com os nossos clientes. Para nós, novos desafios são uma oportunidade de crescimento. Por isso, oferecemos sugestões, conhecimentos e projetamos soluções para satisfazer as mais diversas necessidades.

DESEMPENHO

Peso da máquina	3,000 Kg
Tempo de inicialização da máquina	15 minutos
Número de operadores	2
Quantidade de carregamento	De 10 a 24 toneladas/h

MOTOR

Modelo	Elétrico
Potência máxima	7.5 kW
Rotações por minuto	1,400
Em funcionamento	380 V
Resfriamento	Ar

SISTEMA HIDRÁULICO

Bombas hidrostática com capacidade de cilindro fixa	36 l + 15 l
Pressão máxima	120 bar

REABASTECIMENTO

Tanque hidráulico	150 l
-------------------	-------

EQUIPAMENTO PADRÃO

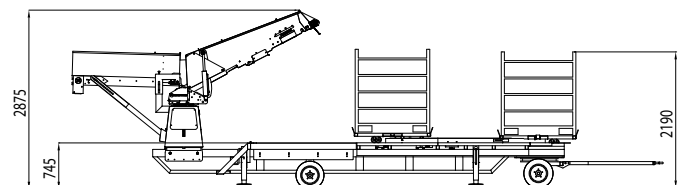
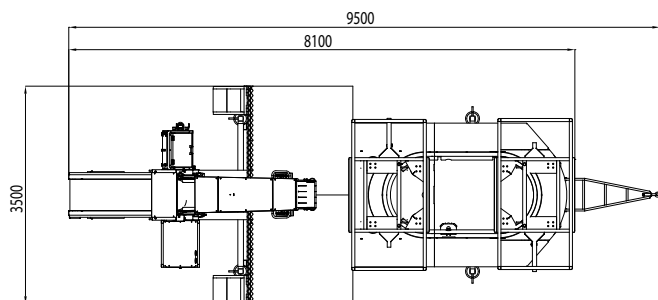
Esteira de alimentação

EXTRAS E ACESSÓRIOS OPCIONAIS

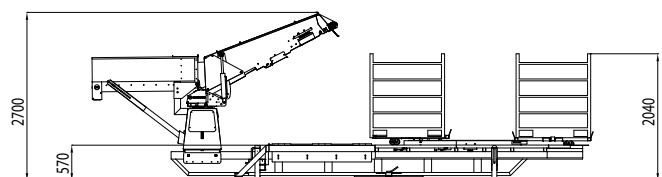
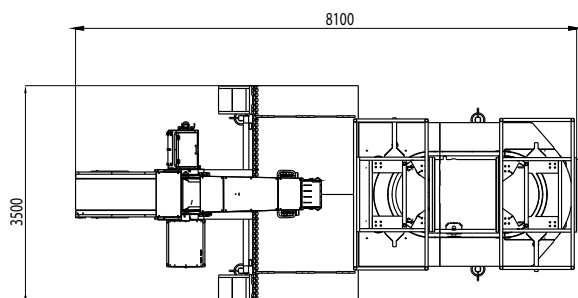
Teto de proteção (para a versão fixa), esteira transportadora de conexão padrão, óleo hidráulico ATF XT para baixas temperaturas

INFORMAÇÕES ADICIONAIS

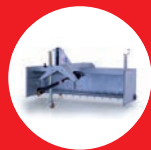
Estrutura	Aço galvanizado a quente e aço inoxidável
Limpeza	Ar e água sob alta pressão



Estação de carregamento móvel



Estação de carregamento fixa



is the new name for

